

## SIRENA INTERIOR ÓPTICO-ACÚSTICA



### GENERALIDADES:

Dispositivo de alarma de incendios con señalización acústica y visual, tipo A para interior, de bajo consumo, conforme a la norma EN 54-3.

La sirena puede activarse en modo exclusivamente óptico, cableando entre "L" y "0V", o modo óptico y acústico cableando entre "SL" y "0V".

Mediante el puente selector CN4 se puede seleccionar entre dos tipos de señalización óptica y acústica diferentes.

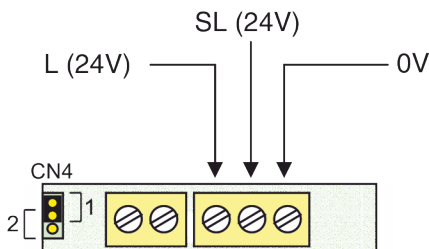
### APLICACIONES:

La sirena interior óptico-acústica es idónea para la transmisión de señales de alarma de incendios según el plan de emergencia y evacuación del edificio.

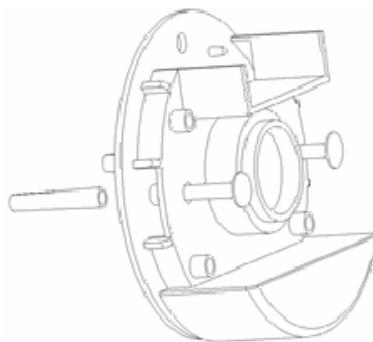
### CARACTERÍSTICAS:

- Construido en ABS.	
- Grado de protección:	IP21C
- Dimensiones:	100 x 35 mm
- Tensión de alimentación:	15 a 30 VDC
- Consumo "SL" (sonido y luz):	12mA a 24 VDC
- Consumo "L" (sólo luz):	6mA a 24 VDC
- Nivel acústico ponderado:	90dB a 1m
- Temperatura de trabajo:	-5° a 50° C
- Temperatura de almacenamiento:	-20° a 80° C
- Humedad relativa máxima:	95% sin condensación

### CONEXIONADO ELÉCTRICO



### MONTAJE





0370

SISTEMAS DE SEGURIDAD MIRA S.L.  
Plaza Fábrica Nova, 13 bajos  
08800 Vilanova i La Geltrú - Barcelona  
[www.ssmira.es](http://www.ssmira.es)

10

**DP-CE-0004**

EN 54-3:2001, EN 54-3:2001/A1:2002, EN 54-3:2001/A2:2006

DETECTOR ACÚSTICO DE ALARMA  
MODELOS: M100FI Y M100A-FI DE TIPO A

DATOS TÉCNICOS: VÉASE EL MANUAL (en caso de  
requerir más información contacte con el fabricante)