

## MÓDULO DE ZONA CONVENCIONAL



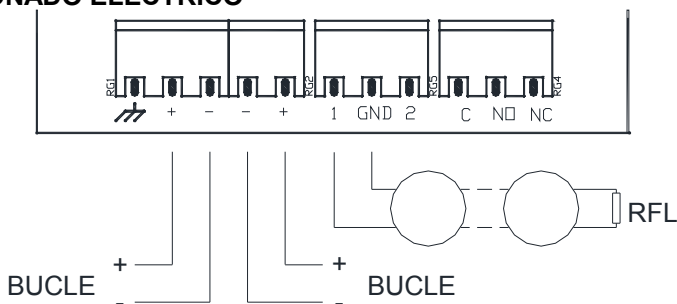
### DESCRIPCIÓN:

Módulo direccionable de zona convencional. Alimentación directa del bucle y aislador de cortocircuito incorporado. Permite integrar señales de una zona con detectores o pulsadores convencionales en el sistema analógico. Certificado según la norma EN 54-18.

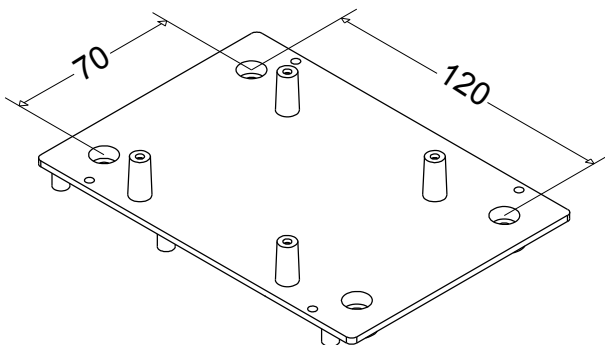
### CARACTERÍSTICAS:

- Construido en ABS.
- Dimensiones: 154 x 109 x 50 mm
- Tensión de alimentación: 15 a 33 VDC
- Consumo en reposo: 9 mA
- Consumo típico en alarma: 25 mA
- Consumo máx. con zona en cortocircuito: 48 mA
- Temperatura de trabajo: -5° a 50° C
- Temperatura de almacenamiento: -20° a 80° C
- Humedad relativa máxima: 95% sin condensación

### CONEXIONADO ELÉCTRICO



### MONTAJE





0370

SISTEMAS DE SEGURIDAD MIRA S.L.  
Plaza Fábrica Nova, 13 bajos  
08800 Vilanova i La Geltrú - Barcelona  
[www.ssmira.es](http://www.ssmira.es)

12

**DP-CE-0012**

EN 54-18:2005, EN 54-18:2005/AC:2007

DISPOSITIVOS DE ENTRADA Y SALIDA  
MODELOS: M450A-C

DATOS TÉCNICOS: VÉASE EL MANUAL (en caso de  
requerir más información contacte con el fabricante)