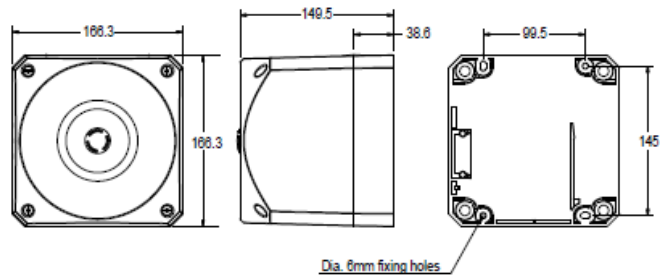


# SIRENAS DE ALTA POTENCIA NEXUS

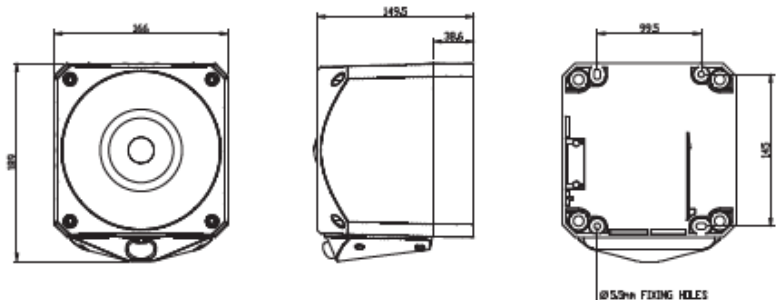
Las sirenas de alta potencia de la serie Nexus están fabricadas en conformidad con la Norma EN54-3 y EN54-23. Disponibles con dispositivo de alarma visual o solo sirena, y con base separada para conexionado para facilitar su instalación .

Dispone de selector de sonido (64 tonos) diferenciados en 3 etapas y regulación de volumen (hasta 110 db). Sincronización automática de flash y sirena. Resistencia a la intemperie IP-66 permitiendo su uso en interiores y exteriores.

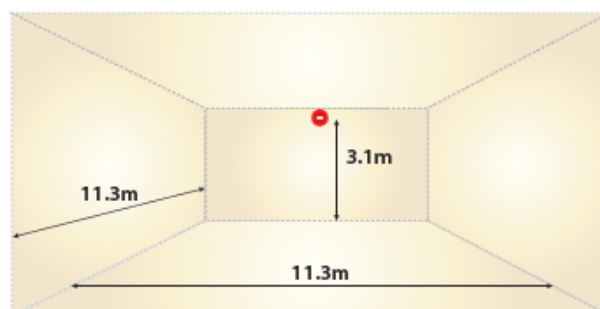
Nexus 110,



Nexus Pulse 110



## EN54-23 Coverage: W-3.1-11.3



## ESPECIFICACIONES TÉCNICAS

### Nexus 110

Voltaje de Alimentación ..... 10-60V  
Corriente Receptor acústico ..... 10-50mA \* Typ. 45mA @ tono 24V 1  
Nivel máximo de sonido ..... 110 dBA @ 24V, tono 1)  
Número de tonos ..... 64  
Ajuste del volumen ..... 20 dBA (típico)  
Tono remoto que cambia para 3 etapas de la alarma  
(la activación negativa del voltaje)  
Temperatura de trabajo ..... - 25 °C à +70 °C  
Caja ..... Policarbonato de gran resistencia al impacto  
Régimen IP ..... IP66  
Sincronización ..... Automática

### Nexus Pulse 110

Voltaje de Alimentación..... 17-60V DC  
Corriente Receptor acústico ..... 10 -45mA\*  
Corriente LED..... . 0.5Hz 20mA / 1Hz 40mA  
Nivel máximo de sonido .....Ver Hoja Técnica  
Cobertura Flash Blanco..... W-3.1-11.3 (395.83m3).  
Número de tonos .....64  
Ajuste del volumen .....20dBA típico  
Tono remoto que cambia para 3 etapas de la alarma  
(la activación negativa del voltaje)  
Temperatura de trabajo ..... - 25°C à +70°C  
Caja Policarbonato de gran resistencia al impacto  
Régimen IP..... IP66  
Sincronización .....Automática



INSTALADOR/DISTRIBUIDOR