

SIRENA EXTERIOR ÓPTICO-ACÚSTICA



GENERALIDADES:

Dispositivo de alarma de incendios con señalización acústica y visual, tipo B para exterior, de bajo consumo, conforme a la norma EN 54-3.

La sirena puede activarse en modo exclusivamente óptico, cableando entre "L" y "0V", o modo óptico y acústico cableando entre "SL" y "0V".

Mediante un puente selector se puede seleccionar el modo de operación, entre sonido continuo o tres ciclos de sonido de 1 minuto cada uno alternado con periodos de silencio de 1 minuto entre ellos.

APLICACIONES:

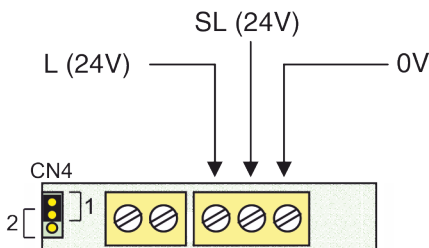
La sirena exterior óptico-acústica es idónea para la transmisión de señales de alarma de incendios y aviso en el exterior de edificios.

CARACTERÍSTICAS:

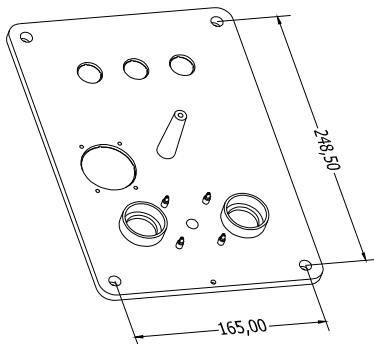
- Construido en ABS.
- Grado de protección: IP33C
- Dimensiones: 298 x 197 x 58 mm
- Tensión de alimentación: 15 a 30 VDC
- Consumo "SL" (sonido y luz): 25mA a 24 VDC
- Consumo "L" (sólo luz): 19mA a 24 VDC
- Nivel acústico ponderado: 95dB a 1m
- Modo de operación: Sonido continuo o tres ciclos (selección mediante CN4)
- Temperatura de trabajo: -5° a 50° C
- Temperatura de almacenamiento: -20° a 80° C
- Humedad relativa máxima: 95% sin condensación

CONEXIONADO ELÉCTRICO:

CN4	TIPO DE SONIDO
1	Sonido continuo
2	Alternan 3 ciclos de sonido de 1 min. con 1 min. de silencio



MONTAJE:





0370

SISTEMAS DE SEGURIDAD MIRA S.L.
Plaza Fábrica Nova, 13 bajos
08800 Vilanova i La Geltrú - Barcelona
www.ssmira.es

10

DP-CE-0005

EN 54-3:2001, EN 54-3:2001/A1:2002, EN 54-3:2001/A2:2006

DETECTOR ACÚSTICO DE ALARMA
MODELOS: M100FE DE TIPO B

DATOS TÉCNICOS: VÉASE EL MANUAL (en caso de
requerir más información contacte con el fabricante)