

M105 – SONDA TÉRMICA REGULABLE

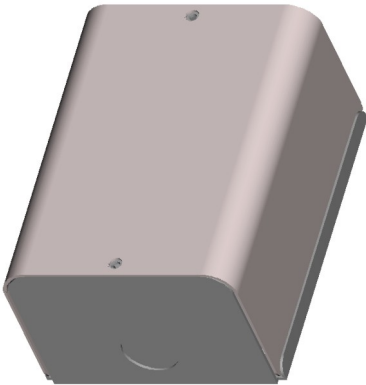


GENERALIDADES

Detector de calor para aplicaciones especiales como zonas próximas a hornos, campanas extractoras, etc.

Consta de una unidad de control con regulación entre 50 y 200°C ubicada en una caja metálica y una sonda externa para el análisis de la temperatura a distancia.

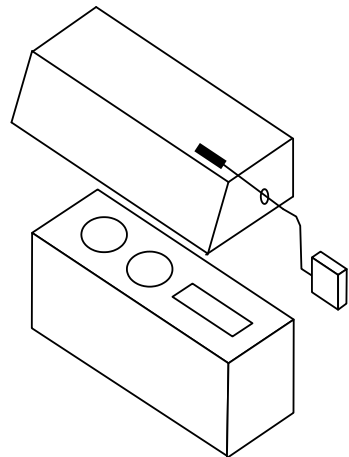
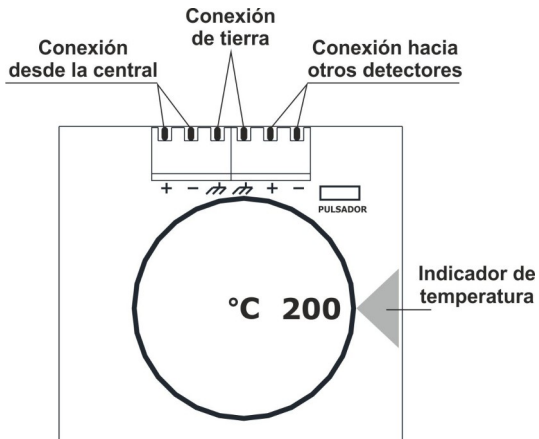
Puede seleccionarse su funcionamiento entre modo "Pulsador" (diodo zener de 5V) y modo "Detector" (resistencia de 1k) mediante un puente, permitiendo diferenciar esta característica en las centrales con distinción entre ambos modos.



CARACTERÍSTICAS

- Temperatura de funcionamiento: -20°C a 70°C
- Temperatura de control: 50°C a 200°C
- Tensión de alimentación: 10 a 30 VDC
- Consumo en reposo: 0 mA
- Máxima corriente en alarma: 100 mA
- Dimensiones: 90 x 120 x 61 mm
- Longitud de la sonda: 900 mm
- Peso: 200 gramos

PLANO DE CONEXIONES



Colocación de la sonda en una campana



Sistemas de Seguridad Mira S.L.
C/Fabrica Nova, 13 bajos
08800 Vilanova i La Geltrú (BARCELONA)