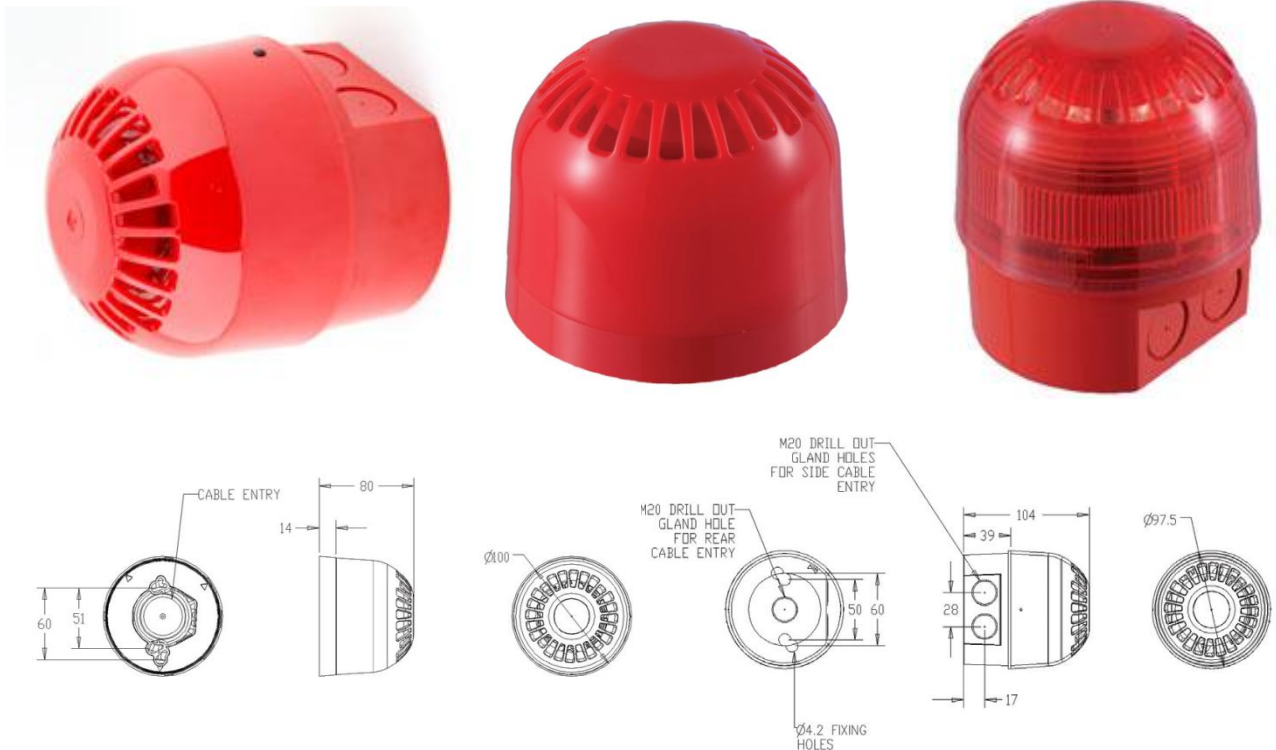


La sirena SONOS ha sido fabricada conforme a la norma EN54-3 y es aceptada internacionalmente por la posibilidad de seleccionar hasta 32 tonos de sonido diferentes .

Disponible con indicador luminoso o solo sirena, y con base alta o baja, separada para conexión y acople por sistema de giro y enganche, evitando los problemas de instalación de las sirenas tradicionales.

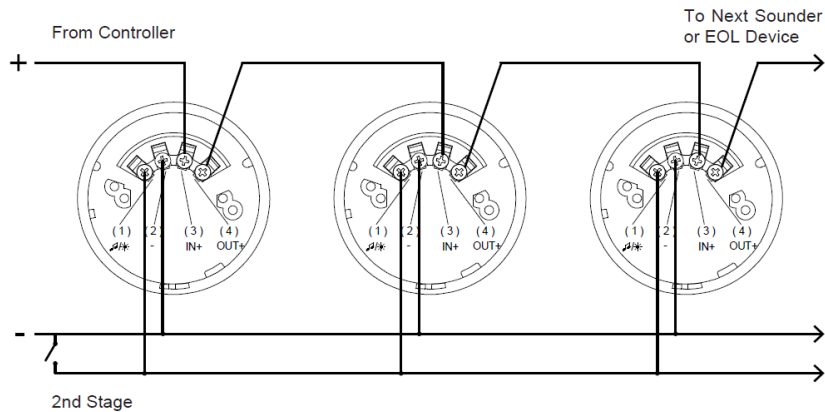
La base alta le confiere una resistencia a la intemperie IP-65 permitiendo su uso en interiores y exteriores.



CARACTERÍSTICAS

- Amplio rango de alimentación : 9 a 60 Vcc (sirena) -17 a 60 Vcc (sirena + piloto)
- Muy bajo consumo eléctrico: 4 a 41 mA a 24 V (acústico) + 5 mA (piloto)
- Posibilidad de funcionamiento como acústica y/o luminoso
- Elevado nivel acústico : 94 a 106 db a 1 metro.
- Posibilidad de sonidos diferenciados en 2 etapas
- Sonido sincronizado con el resto de sirenas
- Grado de protección IP: IP-21 (base baja) - IP 65 (base alta)
- Carcasa de policarbonato color rojo resistente al fuego.
- Certificado LPCB EN54-3

CONEXIONADO



Línea	Terminal
Positivo (9-60V DC)	(3) IN+
Negativo (0V)	(2) - ou COM -
Mando de control de la alarma – 2ª fase (si fuera necesaria)	(1) 🎵 / ☀️

ESPECIFICACIONES TÉCNICAS

Voltaje de Alimentación :17 - 60V DC

Consumo Sirena: 4 - 45mA (Dependiendo tono seleccionado)

Consumo Luz LED : 5mA

Máximo Nivel Sonoro: 94 - 106 dBA a 1m (Dependiendo tono seleccionado)

Número de Tonos: 32

Frecuencia : 400 - 2850 Hz (dependiendo tono seleccionado)

Temperatura de trabajo: - 25°C a + 70°C

Carcasa Policarbonato Resistente al Fuego

Clasificación IP: IP21 - IP65 (Con Base de Entrada de Tubo)

Sincronización Automática



INSTALADOR/DISTRIBUIDOR