

DETECTOR TÉRMICO ANALÓGICO



DESCRIPCIÓN:

El detector de temperatura de tecnología analógica M501A indica alarma de fuego en por elevación brusca de temperatura según las rampas de temperatura especificadas en la norma EN 54-5 o al alcanzar un umbral de temperatura de 57°.

Es idóneo en zonas donde se requiera una detección por control de temperatura o los elementos perturbadores de combustión controlada no permitan la colocación de otro tipo de detector.

CARACTERÍSTICAS:

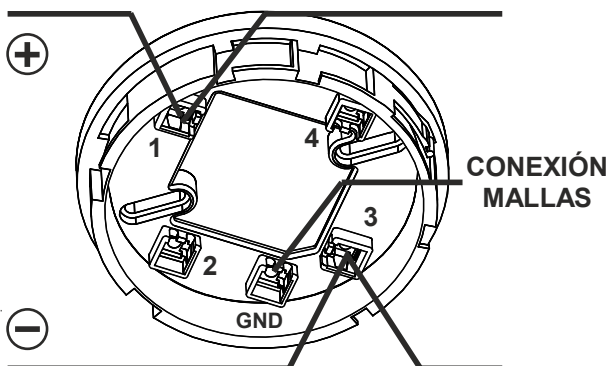
- Led indicador de estado y salida para piloto remoto.
- Construido en ABS.
- Posibilidad de bloqueo de la base.
- Diámetro 100 mm
- Altura del detector 60 mm (incluyendo base baja)
- Tensión de alimentación: 10 a 33 VDC
- Consumo en reposo: 22 uA
- Consumo típico en alarma: 1,5 mA
- Intensidad máx. piloto remoto: 50 mA
- Temperatura de trabajo: -10° a 70° C
- Temperatura de almacenamiento: -20° a 80° C
- Humedad relativa máxima: 95% sin condensación

INSTALACIÓN Y MANTENIMIENTO:

Con el fin de evitar la extracción de los detectores, se pueden bloquear recortando el extremo de la lengüeta situada en el lateral de la base. Para desbloquear se introduce un destornillador por la ranura lateral del detector oprimiendo la lengüeta de forma que permita el giro.

La prueba de funcionamiento del detector debe hacerse mediante un generador de aire caliente que no supere los 75°C.

CONEXIONADO ELÉCTRICO:





0370

SISTEMAS DE SEGURIDAD MIRA S.L.
Plaza Fábrica Nova, 13 bajos
08800 Vilanova i La Geltrú - Barcelona
www.ssmira.es

07

DP-CE-0001

EN 54-5:2000, EN 54-5:2000/A1:2002

DETECTOR DE CALOR
MODELOS: M501C / M501PK / M501A

DATOS TÉCNICOS: VÉASE EL MANUAL (en caso de
requerir más información contacte con el fabricante)