

## **BASES PARA DETECTORES M500**

### **DESCRIPCIÓN**

La gama de bases M500Z permite adaptar toda la línea de detectores MIRA M500 a las distintas necesidades de instalación.

Su amplio espacio interior facilita el montaje y el conexionado eléctrico.

Sus especiales terminales de bronce niquelado de doble pinza a doble cara garantizan un contacto óptimo y fiable a largo plazo con el detector.

Fijación por sistema de bayoneta mediante giro de 20° y bloqueo de extracción.

### **MODELOS DISPONIBLES**

#### **M500Z - BASE BAJA CON 4 CONTACTOS Y CONEXIÓN DE TIERRA**

Base de perfil bajo con contactos para línea de detección y salida de piloto remoto.

Compatibles con detectores convencionales y analógicos de la serie M500. Dispone de una conexión adicional para conexión de las mallas.

Dimensiones: 100 x 8 mm (diámetro por altura)

#### **M500ZA - BASE ALTA CON 4 CONTACTOS Y CONEXIÓN DE TIERRA**

Base de perfil alto con contactos para línea de detección y salida de piloto remoto.

Compatibles con detectores convencionales y analógicos de la serie M500. Apta para instalaciones de superficie con tubo visto o cuando conviene ampliar la separación entre el techo y el detector. Dispone de una conexión adicional para conexión de las mallas.

Dimensiones: 100 x 28 mm

#### **M500ZP - BASE BAJA CON 3 CONTACTOS PARA DETECTORES CONVENCIONALES**

Base de perfil bajo con contactos para línea de detección convencional. No dispone de contacto de salida para piloto remoto ni de conexión para las mallas.

Dimensiones: 100 x 8 mm

#### **M500ZAP – BASE ALTA CON 3 CONTACTOS PARA DETECTORES CONVENCIONALES**

Base de perfil alto con contactos para línea de detección convencional. No dispone de contacto de salida para piloto remoto ni de conexión para las mallas. Apta para instalaciones de superficie con tubo visto.

Dimensiones: 100 x 28 mm

#### **M500ZP-A - BASE BAJA CON 2 CONTACTOS Y CONEXIÓN DE TIERRA PARA DETECTORES ANALÓGICOS**

Base de perfil bajo con contactos para línea de detección analógica. Dispone de un terminal para conexión de las mallas. No dispone de contacto de salida para piloto remoto.

Dimensiones: 100 x 8 mm

#### **M500ZAP-A - BASE ALTA CON 2 CONTACTOS Y CONEXIÓN DE TIERRA PARA DETECTORES ANALÓGICOS**

Base de perfil alto con contactos para línea de detección analógica. Dispone de un terminal para conexión de las mallas. No dispone de contacto de salida para piloto remoto. Apta para instalaciones de superficie con tubo visto.

Dimensiones: 100 x 28 mm

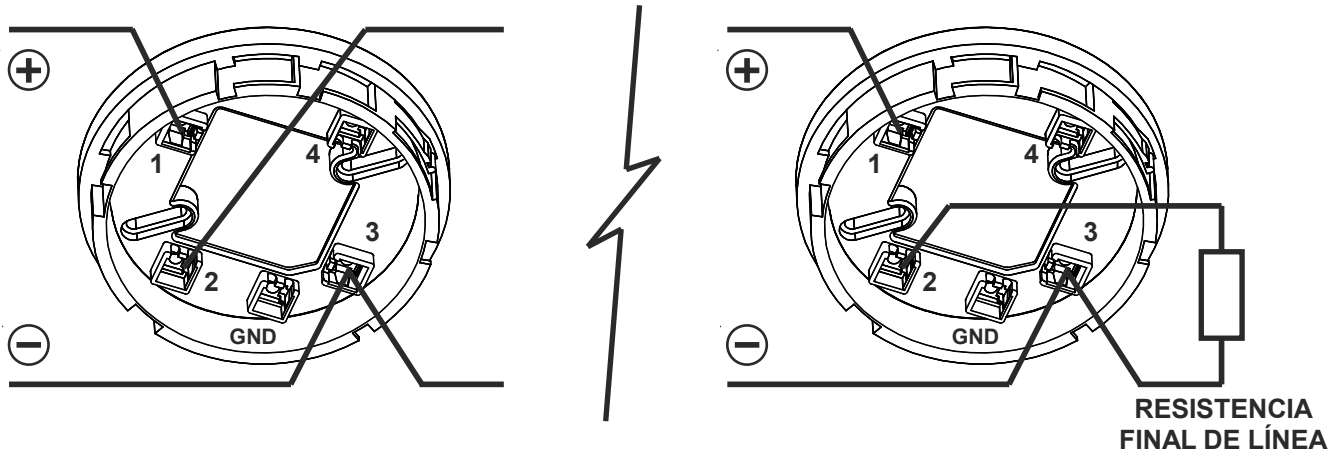
#### **M500ZR - BASE ALTA CON SALIDA DE RELÉ**

Base de perfil alto para aplicaciones que se precise una señal de fuego mediante contacto de relé libre de tensión, como sistemas domóticos, centrales de intrusión, etc.

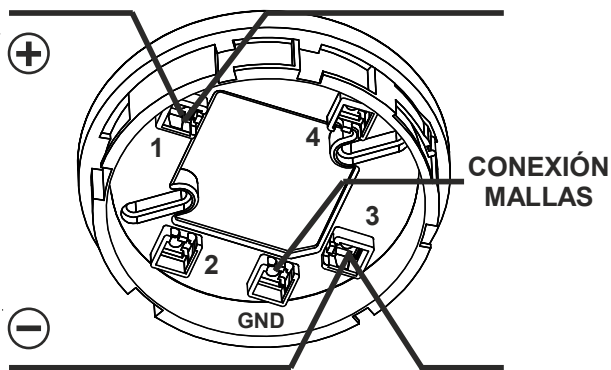
Alimentación a 12Vcc.

Dimensiones: 100 x 28 mm

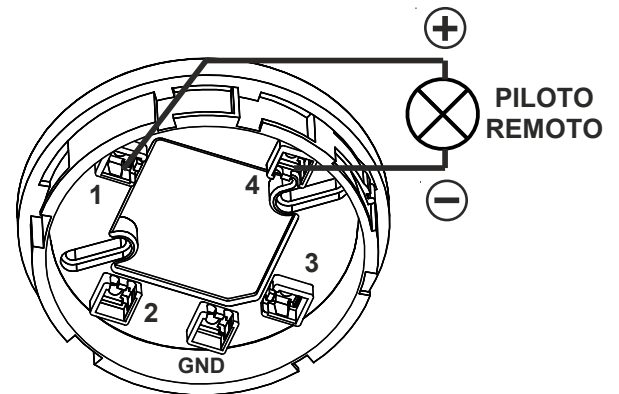
## CONEXIÓN DETECTORES CONVENCIONALES



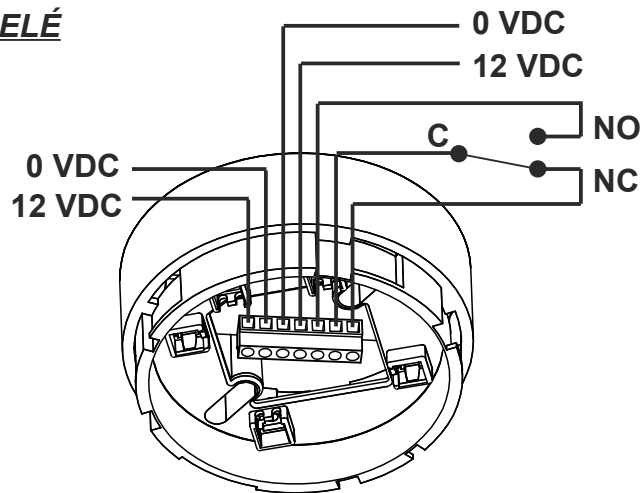
## CONEXIÓN DETECTORES ANALÓGICOS



## CONEXIÓN PILOTO REMOTO



## CONEXIÓN BASE CON RELÉ



## BLOQUEO DE LA BASE

Con el fin de evitar la extracción de los detectores, estos podrán ser bloqueados recortando el extremo de la lengüeta situada en el lateral de la base.

Para poder retirarlos, bastará introducir el extremo de un destornillador por la ranura situada en la parte lateral, para oprimir la lengüeta y permitir el giro.

