

**MÓDULO DE ENTRADA-SALIDA**

**DESCRIPCIÓN:**

Módulo direccionable con una entrada de contacto y una salida de relé. Conexión directa al bucle y aislador de cortocircuito incorporado. Led indicador de estado.

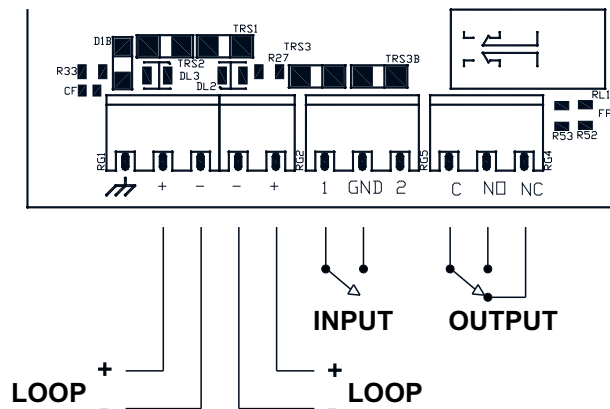
Medidas: 154 x 109 x 50 mm

**CARACTERÍSTICAS ELÉCTRICAS:**

Voltaje:	15 a 33 VDC
Consumo en reposo:	50 uA
Consumo máximo:	15 mA
Consumo máx. con zona en cortocircuito:	48 mA
Corriente máx. contactos relé:	1 A
Temperatura de trabajo:	-10° a 70° C
Temperatura de almacenamiento:	-20° a 80° C
Humedad relativa máxima:	95% sin condensación

**Normas:**

**EN 54-17:2005 Y EN 54-18:2005**

**CONEXIONADO ELÉCTRICO**

**MONTAJE EN PARED**
